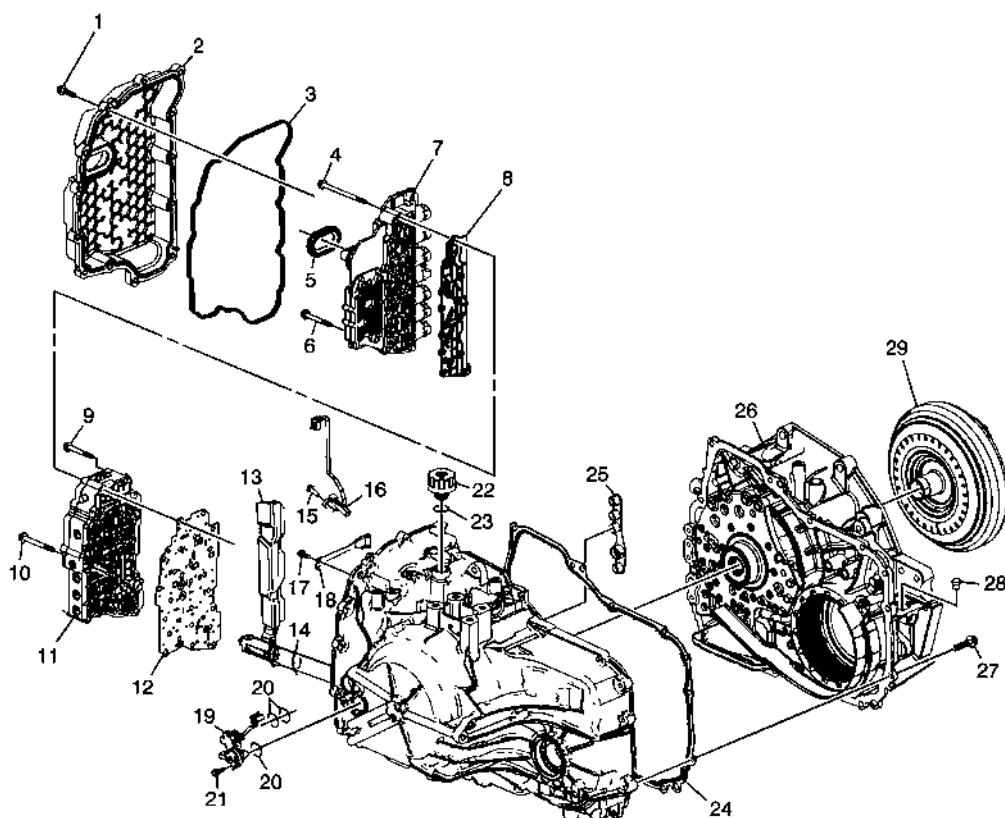


## 17.1.3.1 拆解视图

## 壳体和相关零件（第1代或第2代）

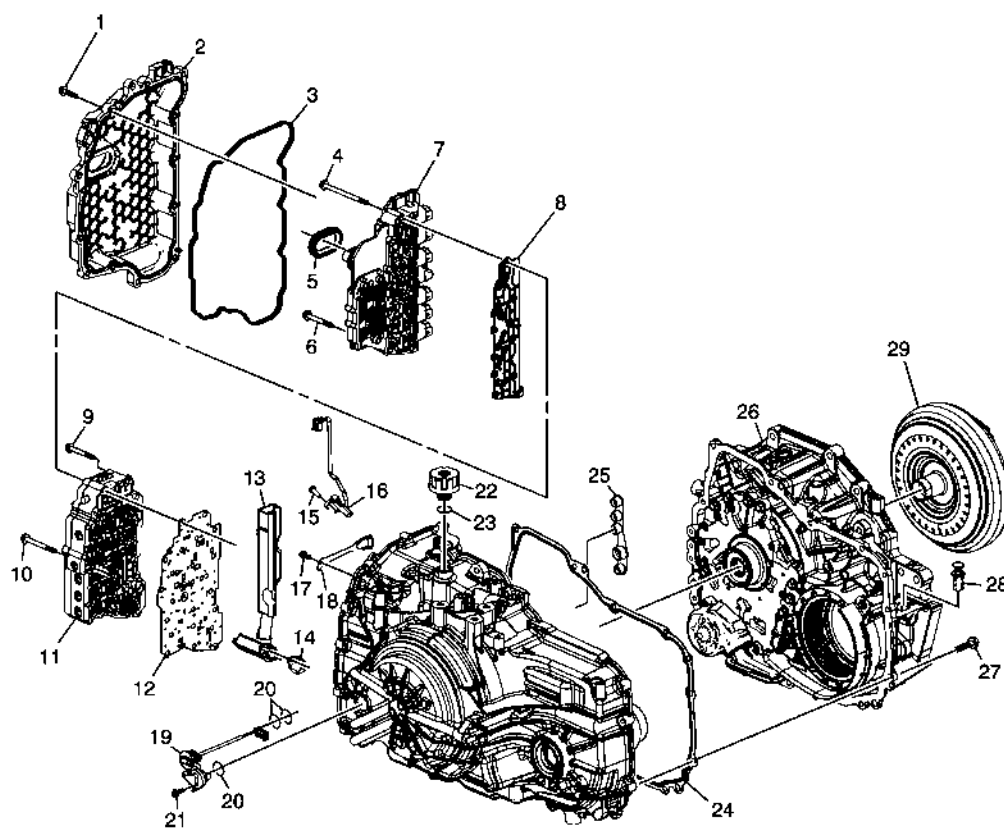


## 图标

- (1) 控制阀体盖螺栓
- (2) 控制阀体盖总成
- (3) 控制阀体盖衬垫
- (4) 控制阀体螺栓
- (5) 控制阀体盖孔密封件
- (6) 控制电磁阀散热片螺栓
- (7) 控制电磁阀（带阀体和变速器控制模块）总成
- (8) 控制阀体滤清器隔板总成
- (9) 控制阀体螺栓
- (10) 控制阀体螺栓
- (11) 控制阀体总成
- (12) 控制阀体隔板总成
- (13) 自动变速器油位控制阀
- (14) 自动变速器油位控制阀衬垫
- (15) 自动变速器输出轴转速传感器螺栓
- (16) 自动变速器输出轴转速传感器总成
- (17) 手动换档轴止动弹簧螺栓
- (18) 手动换档轴止动杆弹簧总成
- (19) 自动变速器输入轴转速传感器总成

- (20) 自动变速器输入轴转速传感器总成O形密封圈
- (21) 自动变速器输入轴转速传感器螺栓
- (22) 加注口盖
- (23) 加注口盖密封件
- (24) 变矩器壳体衬垫
- (25) 自动变速器油泵密封件总成
- (26) 带油泵的变矩器壳体总成
- (27) 变矩器和差速器壳体螺栓
- (28) 自动变速器加油管螺塞总成
- (29) 变矩器总成

### 壳体和零件 - 第3代

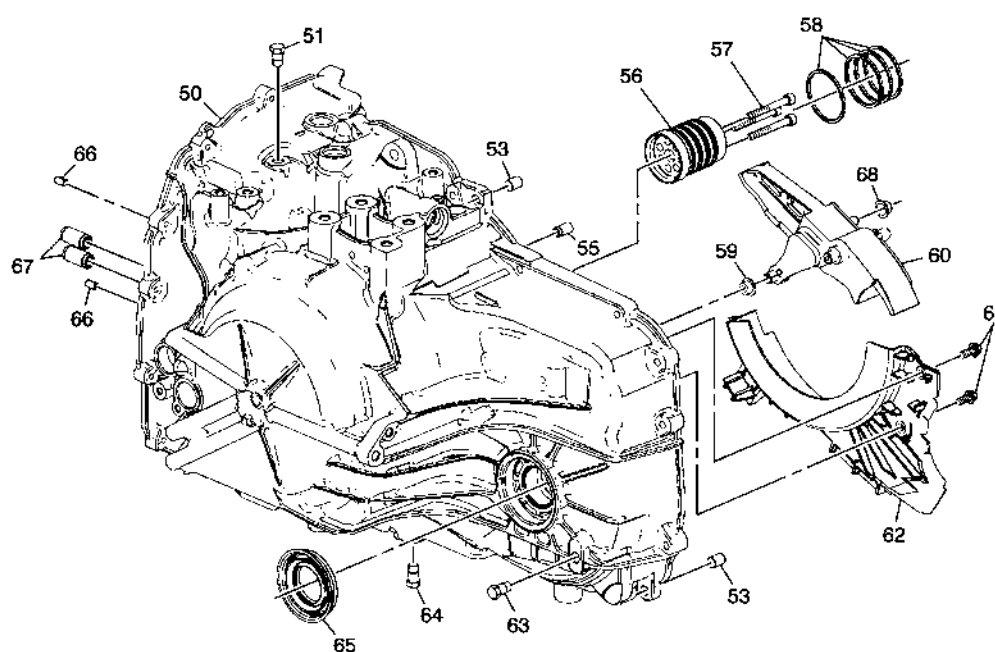


### 图标

- (1) 控制阀体盖螺栓
- (2) 控制阀体盖总成
- (3) 控制阀体盖衬垫
- (4) 控制阀体螺栓
- (5) 控制阀体盖孔密封件
- (6) 控制电磁阀散热片螺栓
- (7) 控制电磁阀（带阀体和变速器控制模块）总成
- (8) 控制阀体滤清器隔板总成
- (9) 控制阀体螺栓

- (10) 控制阀体螺栓
- (11) 控制阀体总成
- (12) 控制阀体隔板总成
- (13) 自动变速器油位控制阀
- (14) 自动变速器油位控制阀衬垫
- (15) 自动变速器输出轴转速传感器螺栓
- (16) 自动变速器输出轴转速传感器总成
- (17) 手动换档轴止动弹簧螺栓
- (18) 手动换档轴止动杆弹簧总成
- (19) 自动变速器输入轴转速传感器总成
- (20) 自动变速器输入轴转速传感器总成O形密封圈
- (21) 自动变速器输入轴转速传感器螺栓
- (22) 加注口盖
- (23) 加注口盖密封件
- (24) 变矩器壳体衬垫
- (25) 自动变速器油泵密封件总成
- (26) 带油泵的变矩器壳体总成
- (27) 变矩器和差速器壳体螺栓
- (28) 自动变速器加油管螺塞总成
- (29) 变矩器总成

### 变速器壳体总成（第1代）

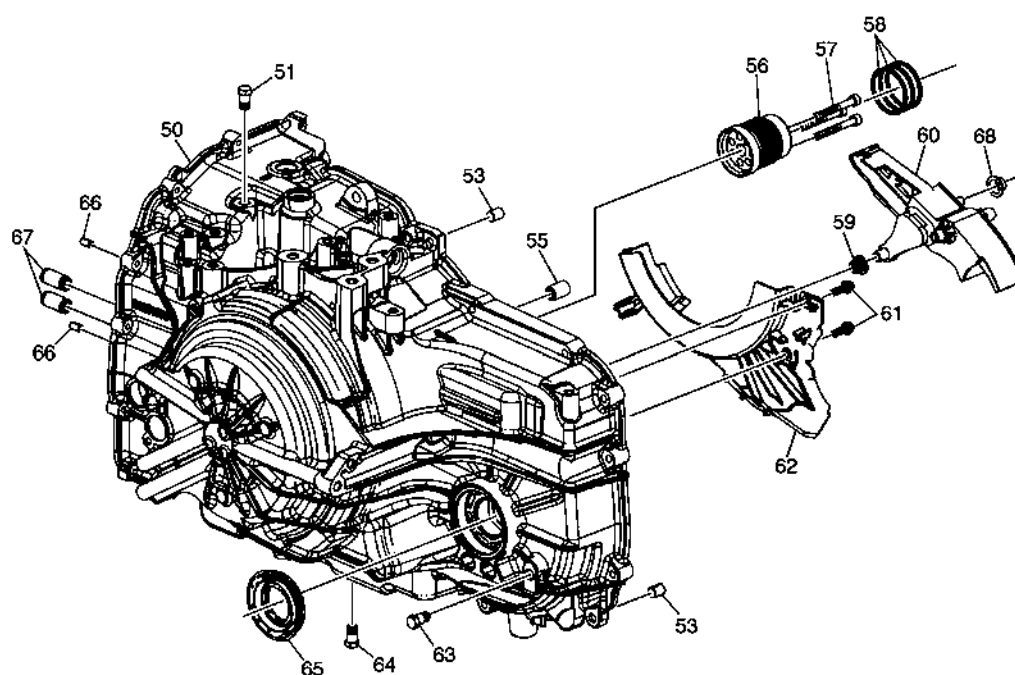


#### 图标

- (50) 自动变速器壳体总成
- (51) 自动变速器油压测试孔塞
- (53) 变速器壳体盖定位销

- (55) 自动变速器油单向球阀
- (56) 输入轴支座
- (57) 输入轴支座螺栓
- (58) 3-5档倒档和4-5-6档离合器油封环
- (59) 传动机构润滑液密封件
- (60) 传动机构润滑口
- (61) 差速器前支座挡板螺栓
- (62) 差速器前支座挡板
- (63) 机油油位螺塞
- (64) 放油螺塞
- (65) 驱动轴油封总成
- (66) 控制阀体定位销
- (67) 1-2-3-4档和低速档倒档离合器油道密封件
- (68) 传动机构润滑液密封件

### 变速器壳体总成 - 第3代

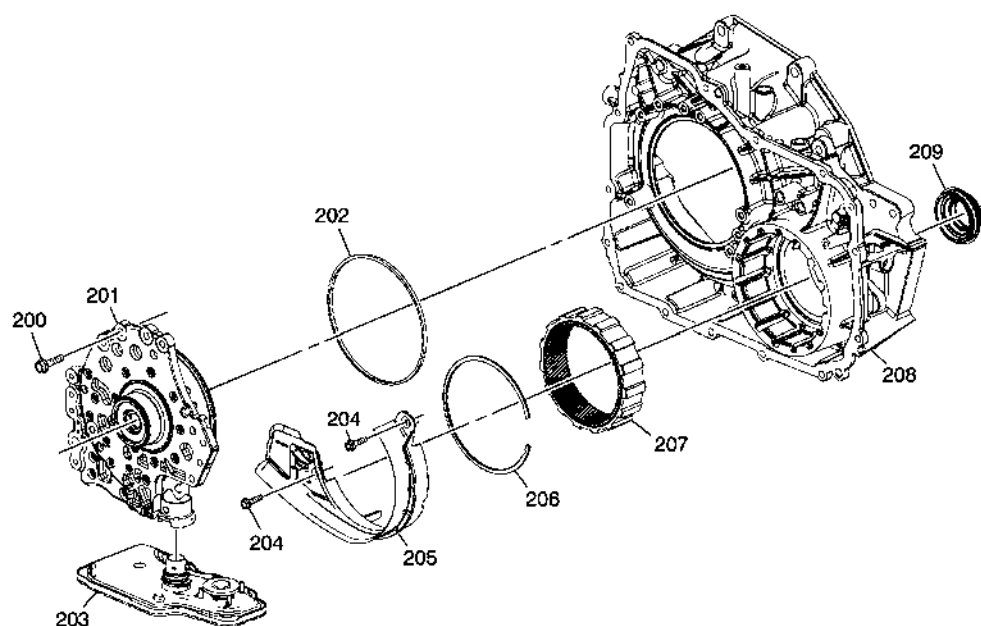


#### 图标

- (50) 自动变速器壳体总成
- (51) 自动变速器油压测试孔塞
- (53) 变速器壳体盖定位销
- (55) 自动变速器油单向球阀
- (56) 输入轴支座
- (57) 输入轴支座螺栓
- (58) 3-5档倒档和4-5-6档离合器油密封环（数量：3）
- (59) 传动机构润滑液密封件
- (60) 传动机构润滑口

- (61) 差速器前支座挡板螺栓
  - (62) 差速器前支座挡板
  - (63) 机油油位螺塞
  - (64) 放油螺塞
  - (65) 驱动轴油封总成
  - (66) 控制阀体定位销
  - (67) 1-2-3-4档和低速档倒档离合器油道密封件
  - (68) 传动机构润滑液密封件
- 

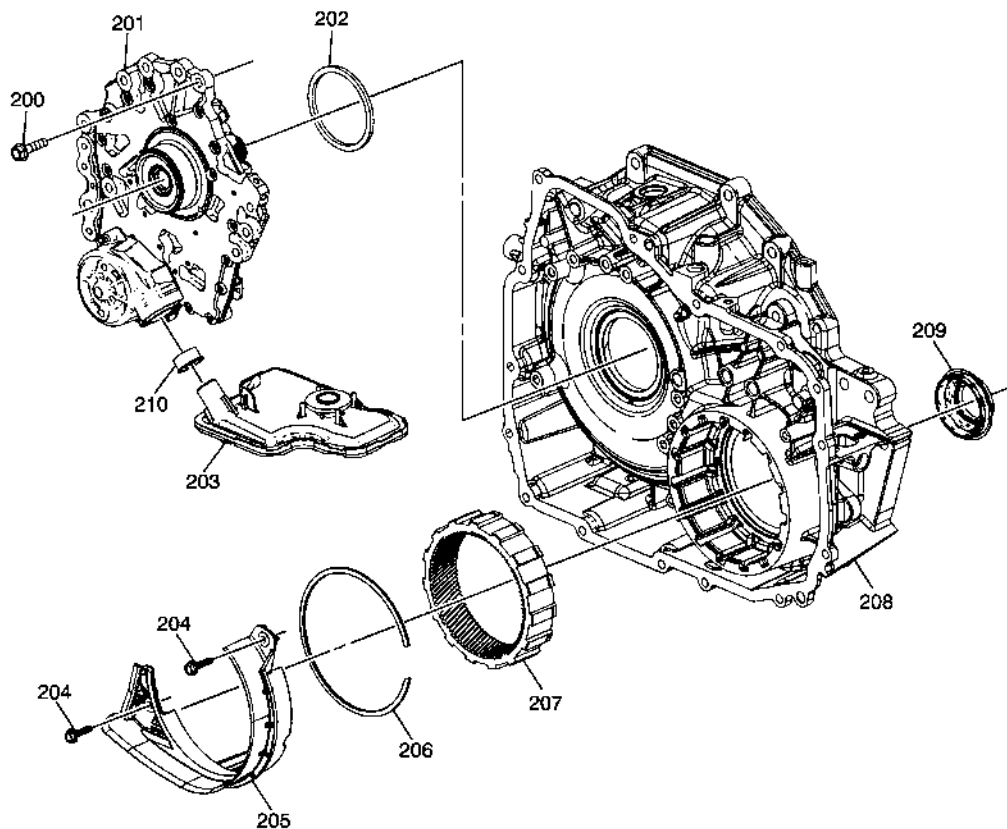
### 变矩器和油泵壳体总成（第1代或第2代）



#### 图标

- (200) 自动变速器油泵螺栓
  - (201) 自动变速器油泵总成
  - (202) 变矩器和差速器壳体密封件
  - (203) 自动变速器油滤清器总成
  - (204) 差速器前支座挡板螺栓
  - (205) 差速器前支座挡板
  - (206) 差速器前齿圈固定件
  - (207) 差速器前齿圈
  - (208) 变矩器和差速器壳体
  - (209) 前轮驱动轴油封总成
- 

### 变矩器和油泵壳体总成 - 第3代

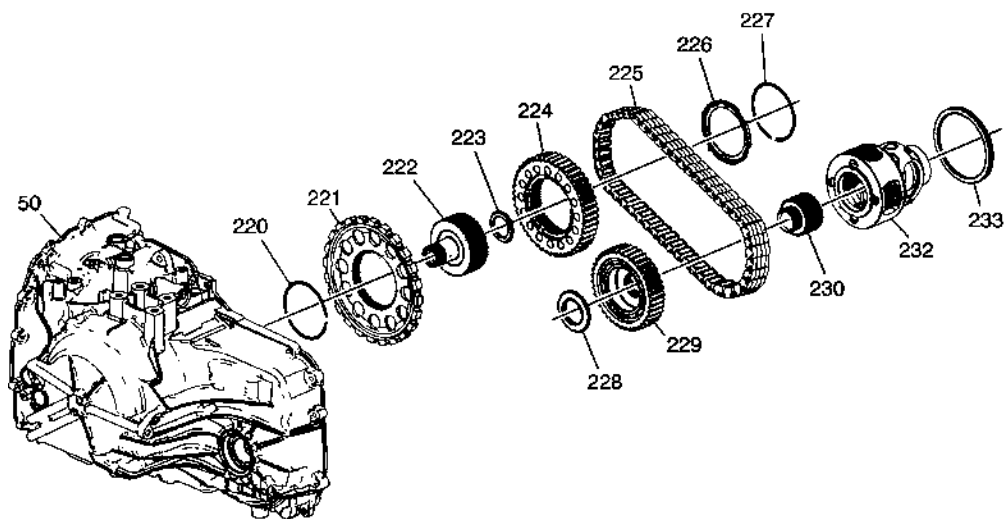


### 图标

- (200) 自动变速器油泵螺栓
- (201) 自动变速器油泵总成
- (202) 变矩器和差速器壳体密封件
- (203) 自动变速器油滤清器总成
- (204) 差速器前支座挡板螺栓
- (205) 差速器前支座挡板
- (206) 差速器前齿圈固定件
- (207) 差速器前齿圈
- (208) 变矩器和差速器壳体
- (209) 前轮驱动轴油封总成
- (210) 自动变速器油泵进口密封件

---

### 传动机构总成

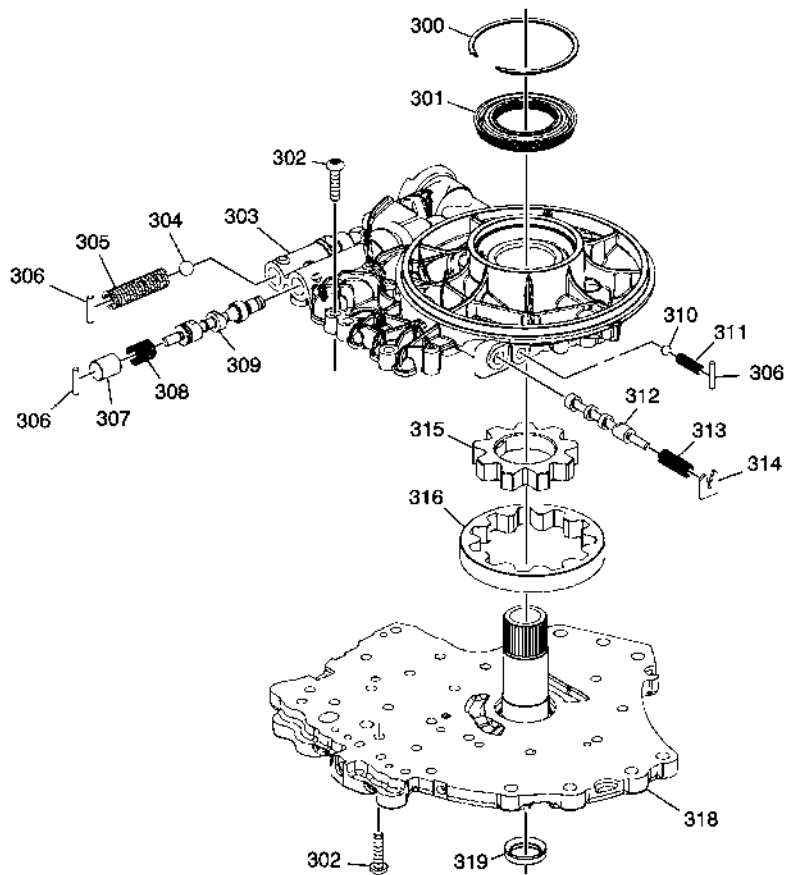


### 图标

- (50) 自动变速器壳体
- (220) 驻车齿轮卡环
- (221) 驻车齿轮
- (222) 输出行星齿轮架分动箱主动齿轮轮毂
- (223) 主动链轮轴承总成
- (224) 主动链轮
- (225) 传动机构总成
- (226) 主动链轮止推垫圈
- (227) 主动链轮卡环
- (228) 从动链轮轴承总成
- (229) 从动链轮
- (230) 主减速器太阳齿轮
- (232) 差速器外壳总成
- (233) 差速器前支座轴承总成

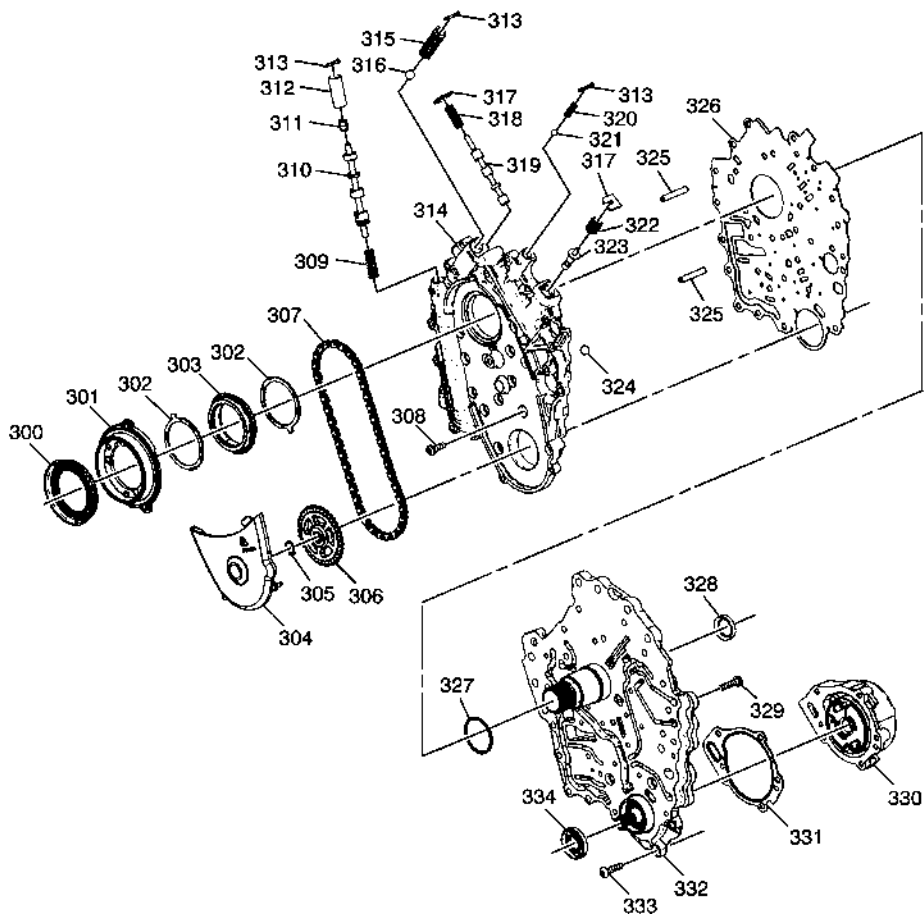
---

### 油泵总成（第1代或第2代）



### 图标

- (300) 变矩器油封固定件
- (301) 变矩器油封总成
- (302) 自动变速器油泵盖螺栓
- (303) 自动变速器油泵体
- (304) 泵排气球阀
- (305) 泵排气阀弹簧
- (306) 压力调节阀孔塞固定件
- (307) 压力调节阀孔塞
- (308) 压力调节阀弹簧
- (309) 压力调节阀
- (310) 变矩器离合器排气球阀
- (311) 变矩器离合器排气球阀弹簧
- (312) 变矩器离合器控制阀
- (313) 变矩器离合器控制阀弹簧
- (314) 变矩器离合器控制气门弹簧座
- (315) 自动变速器油泵主动齿轮
- (316) 自动变速器油泵从动齿轮
- (318) 自动变速器油泵盖总成
- (319) 变矩器油封总成

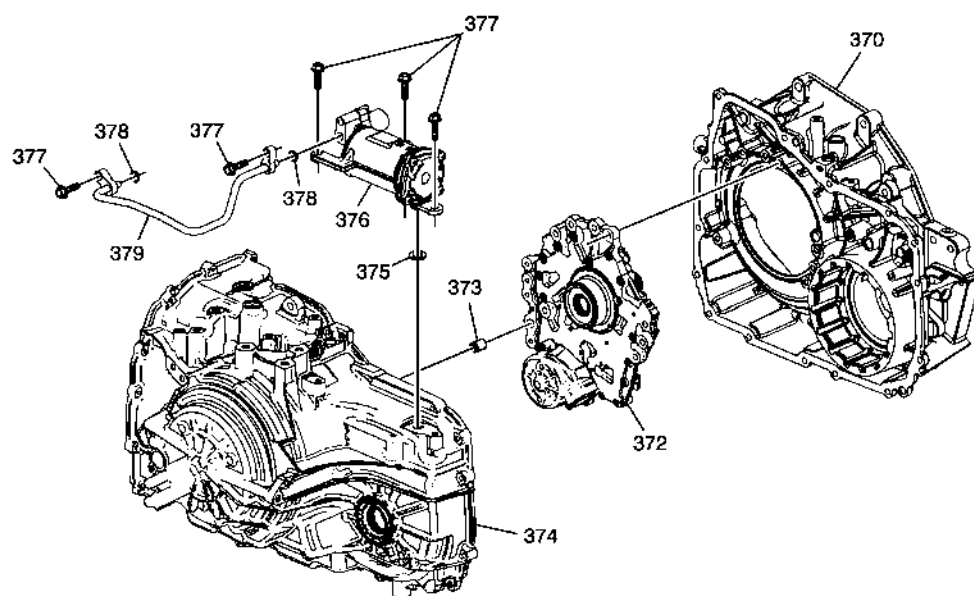


## 图标

- (300) 变矩器油封
- (301) 主动链轮盖
- (302) 主动链轮止推垫圈
- (303) 主动链轮
- (304) 泵链轮导流板
- (305) 从动链轮固定件
- (306) 从动链轮
- (307) 传动机构总成
- (308) 自动变速器油泵体螺栓
- (309) 压力调节阀弹簧
- (310) 压力调节阀
- (311) 压力调节阀隔垫
- (312) 压力调节阀套
- (313) 气门弹簧座
- (314) 自动变速器油泵体
- (315) 泵排气球阀弹簧
- (316) 泵排气球阀
- (317) 气门弹簧座
- (318) 变矩器离合器控制阀弹簧
- (319) 变矩器离合器控制阀
- (320) 变矩器离合器排气球阀弹簧

- (321) 变矩器离合器排气球阀
- (322) 润滑油需求阀弹簧
- (323) 润滑油需求阀
- (324) 球阀
- (325) 自动变速器油泵定位销
- (326) 自动变速器油泵输油板体总成
- (327) 油封环
- (328) 自动变速器油泵密封件
- (329) 自动变速器油泵总成螺栓
- (330) 自动变速器油泵总成
- (331) 泵体衬垫
- (332) 自动变速器油泵盖总成
- (333) 自动变速器油泵盖螺栓
- (334) 自动变速器油泵密封件

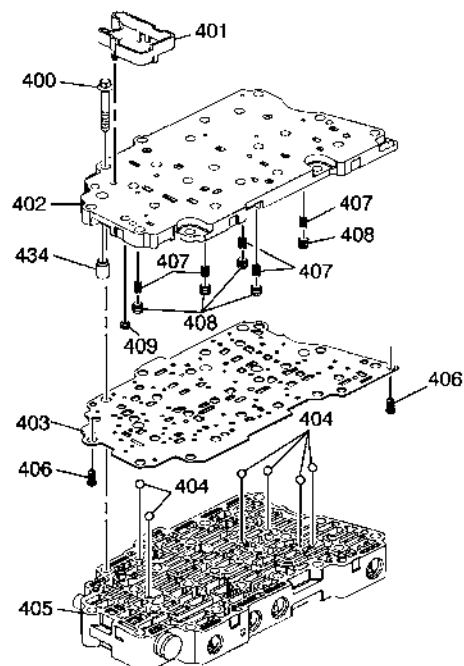
## 辅助油储能器和混合部件 - 混合模式



### 图标

- (370) 变矩器和差速器壳体
- (372) 自动变速器油泵总成
- (373) 自动变速器油槽单向球阀
- (374) 自动变速器壳体
- (375) 储能器旁通阀密封件
- (376) 自动变速器辅助油储能器
- (377) 自动变速器油储能器螺栓
- (378) 自动变速器油储能器管密封件
- (379) 自动变速器油储能器管

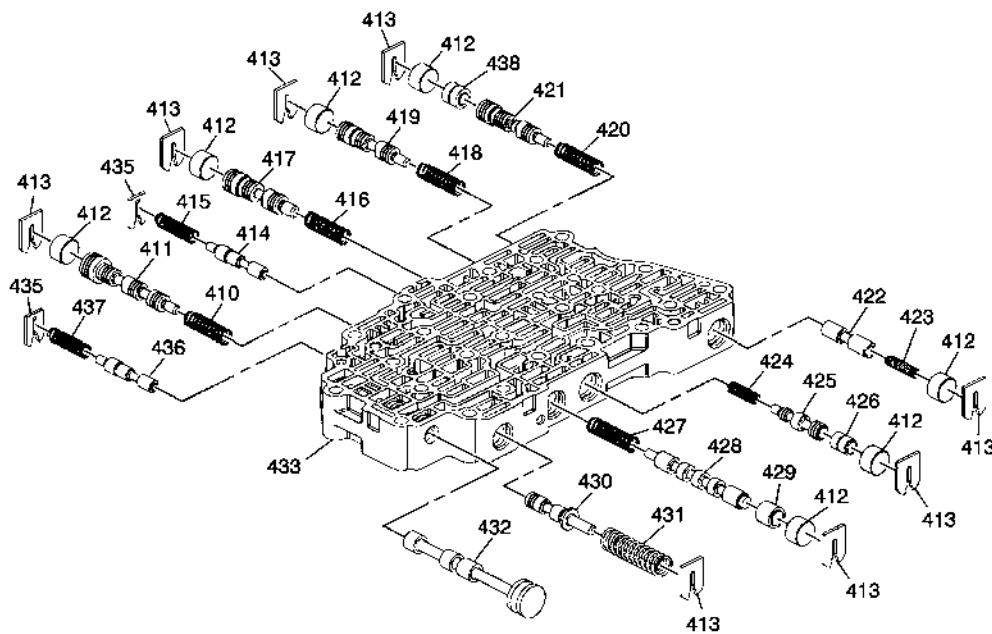
## 控制阀体总成（第1页，共2页）



### 图标

- (400) 控制阀体螺栓
- (401) 控制电磁阀支架
- (402) 阀油路板
- (403) 油路板至阀体隔板总成
- (404) 控制阀体单向球阀（数量：6）
- (405) 控制阀体总成
- (406) 控制阀体隔板固定件（数量：2）
- (407) 执行器进油量储能器弹簧（数量：5）
- (408) 执行器进油量储能器活塞（数量：5）
- (409) 可变高速档和2-3-4档离合器壳体球阀
- (434) 控制阀油路板球弹簧总成

## 控制阀体总成（第2页，共2页）

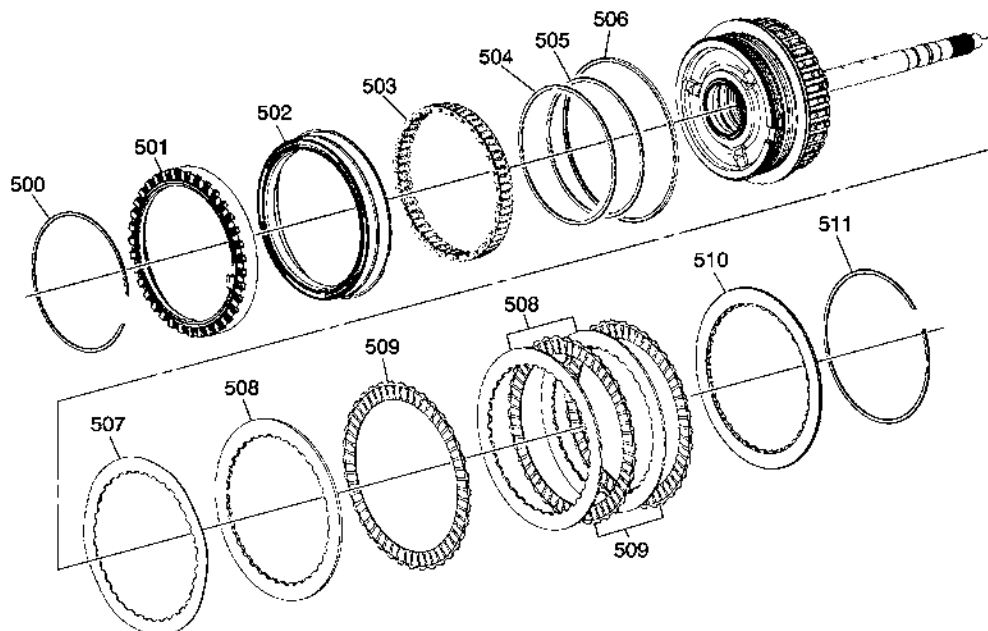


### 图标

- (410) 低速档 - 倒档和4-5-6档离合器调节阀弹簧
- (411) 低速档 - 倒档和4-5-6档离合器调节阀
- (412) 离合器阀孔塞
- (413) 气门弹簧座
- (414) 1-2-3-4档离合器助力阀
- (415) 1-2-3-4档离合器助力阀弹簧
- (416) 1-2-3-4档离合器调节阀弹簧
- (417) 1-2-3-4档离合器调节阀
- (418) 2-6档离合器调节阀弹簧
- (419) 2-6档离合器调节阀
- (420) 3-5档 - 倒档离合器调节阀弹簧
- (421) 3-5档 - 倒档离合器调节阀
- (422) 默认超控阀
- (423) 默认超控阀弹簧
- (424) 变矩器离合器调节器接合阀弹簧
- (425) 变矩器离合器调节器接合阀
- (426) 变矩器离合器调节器接合双向阀
- (427) 离合器选择阀弹簧
- (428) 离合器选择阀
- (429) 离合器选择（双向）阀
- (430) 执行器进油量限制阀
- (431) 执行器进油量限制阀弹簧
- (432) 手动阀
- (433) 控制阀体总成
- (435) 控制阀体孔塞固定件

- (436) 低速档 - 倒档和4-5-6档离合器助力阀  
 (437) 低速档 - 倒档和4-5-6档离合器助力阀弹簧  
 (438) 3-5档倒档离合器调节（双向）阀
- 

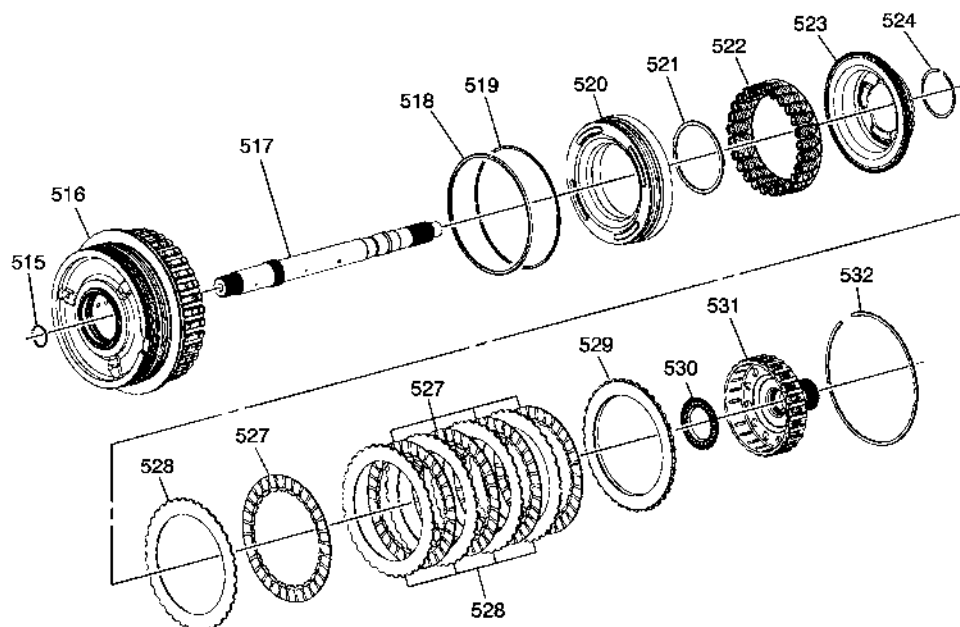
### 3-5档倒档离合器总成



#### 图标

- (500) 自动变速器输入轴转速传感器变磁组转子卡环  
 (501) 自动变速器输入轴转速传感器磁阻轮  
 (502) 3-5档倒档离合器活塞  
 (503) 3-5档倒档离合器活塞回位弹簧总成  
 (504) 3-5档倒档离合器活塞内密封件  
 (505) 3-5档倒档离合器活塞内密封件  
 (506) 3-5档倒档离合器活塞挡板密封件  
 (507) 3-5档倒档离合器压盘  
 (508) 3-5档倒档离合器片  
 (509) 3-5档倒档离合器（带摩擦材料）片总成  
 (510) 3-5档倒档离合器底板  
 (511) 3-5档倒档离合器底板卡环
- 

### 4-5-6档离合器总成



### 图标

(515) 涡轮轴卡环

(516) 3-5档倒档和4-5-6档离合器壳体总成

(517) 涡轮轴

(518) 4-5-6档离合器活塞外密封件

(519) 4-5-6档离合器活塞外密封件

(520) 4-5-6档离合器活塞

(521) 4-5-6档离合器活塞内密封件

(522) 4-5-6档离合器活塞回位弹簧总成

(523) 4-5-6档离合器活塞挡油板总成

(524) 4-5-6档离合器活塞挡油板卡环

(527) 4-5-6档离合器（带摩擦材料）片总成第1代（数量：4），第2代（数量：5）

(528) 4-5-6离合器片 - 第1代（数量：3），第2代（数量：5）

(529) 4-5-6档离合器底板

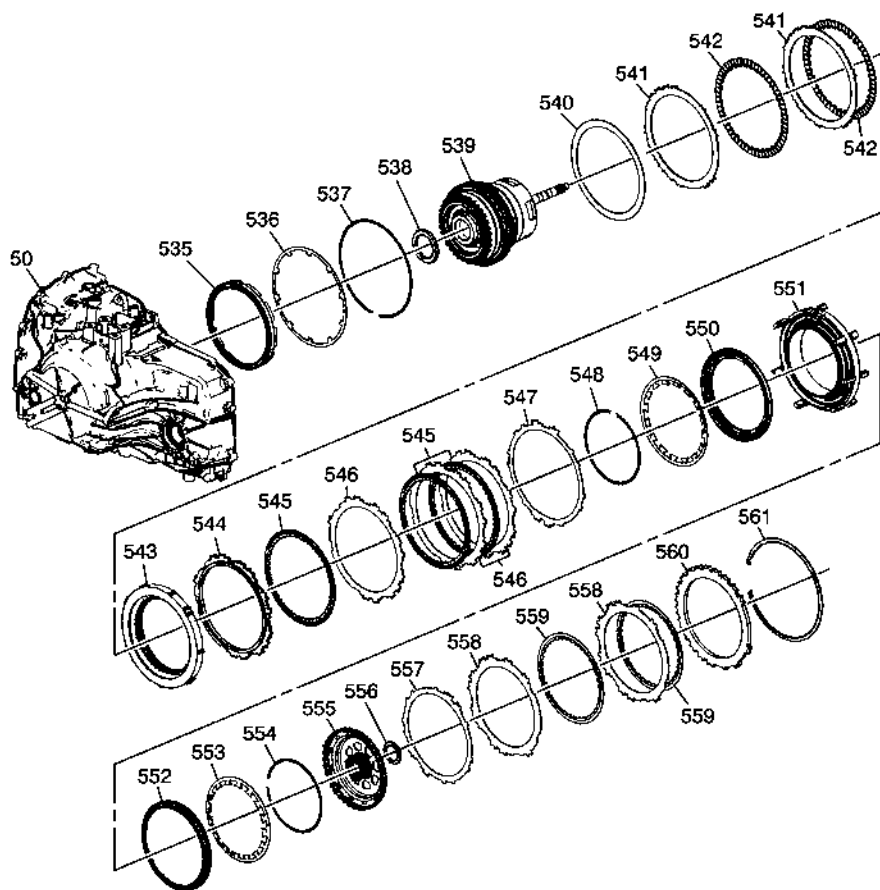
(530) 反作用托架毂止推轴承总成

(531) 反作用行星齿轮毂总成

(532) 4-5-6档离合器底板卡环

---

## 2-6档低速档和倒档和1-2-3-4档离合器片总成

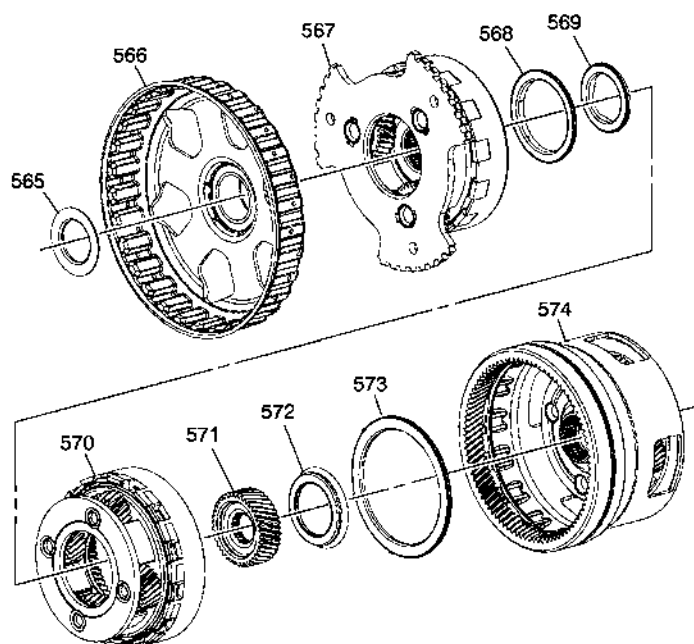


### 图标

- (50) 自动变速器壳体
- (535) 2-6档离合器活塞总成
- (536) 2-6档离合器弹簧
- (537) 2-6档离合器弹簧座圈
- (538) 3-5档倒档和4-5-6档离合器壳体止推轴承
- (539) 3-5档倒档和4-5-6档离合器壳体总成
- (540) 2-6档离合器压盘（波形）
- (541) 2-6档离合器片（数量：2）
- (542) 2-6档离合器（带摩擦材料）片总成（数量：2）- 取决于车型
- (543) 低速档和倒档离合器总成
- (544) 低速档和倒档离合器底板
- (545) 低速档和倒档离合器（带摩擦材料）片总成（数量：3）
- (546) 低速档和倒档离合器片（数量：3）
- (547) 低速档和倒档离合器压盘（波形）
- (548) 低速档和倒档离合器弹簧座圈
- (549) 低速档和倒档离合器弹簧
- (550) 低速档和倒档离合器活塞
- (551) 低速档和倒档与1-2-3-4档离合器壳体
- (552) 1-2-3-4档离合器活塞
- (553) 1-2-3-4档离合器弹簧
- (554) 1-2-3-4档离合器活塞固定件

- (555) 输出太阳齿轮总成
  - (556) 输出太阳齿轮止推轴承总成
  - (557) 1-2-3-4档离合器（波形）片
  - (558) 1-2-3-4档离合器片（数量：2）
  - (559) 1-2-3-4档离合器（带摩擦材料）片总成（数量：2）
  - (560) 1-2-3-4档离合器盖
  - (561) 1-2-3-4档离合器底板卡环
- 

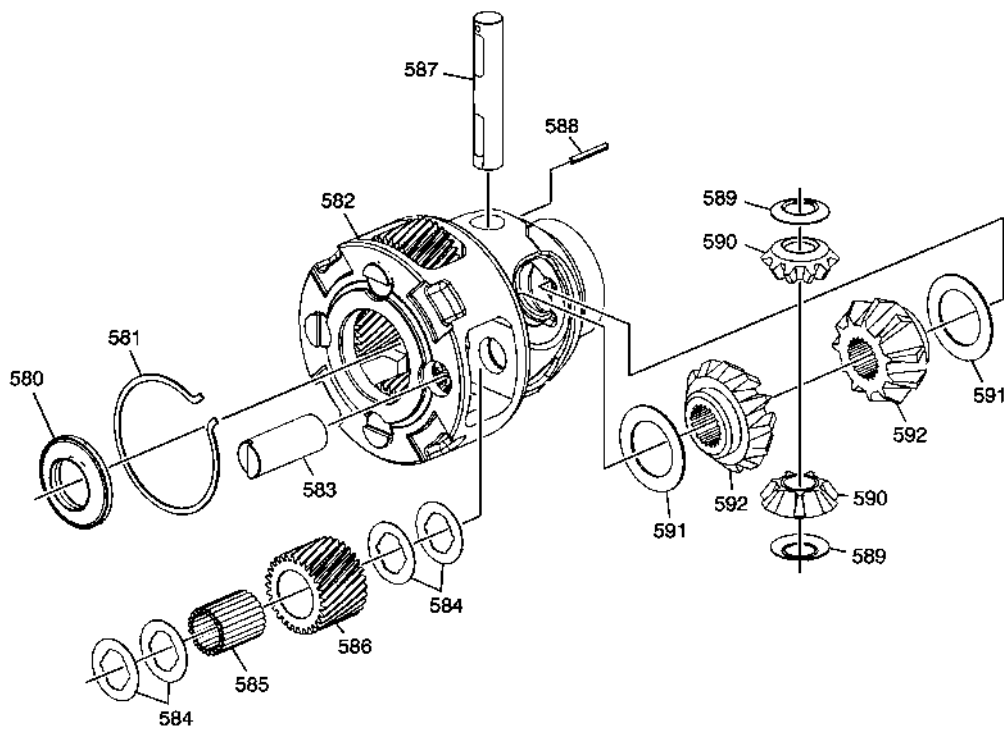
## 输入、输出和反作用齿轮组



### 图标

- (565) 反作用太阳齿轮止推轴承总成
  - (566) 反作用太阳齿轮总成
  - (567) 反作用行星齿轮总成
  - (568) 输入行星齿轮架止推轴承总成
  - (569) 输入太阳齿轮止推轴承总成
  - (570) 输入行星齿轮架总成
  - (571) 输入太阳齿轮
  - (572) 输入太阳齿轮止推轴承总成
  - (573) 输出行星齿轮架止推轴承总成
  - (574) 输出行星齿轮架总成
- 

## 差速器前支座总成（2个小齿轮）



### 图标

(580) 差速器太阳齿轮至差速器壳体轴承总成

(581) 主减速器固定件

(582) 差速器外壳总成

(583) 主减速器小齿轮销

(584) 主减速器内外垫圈

(585) 主减速器滚柱

(586) 小齿轮主减速器齿轮

(587) 差速器前小齿轮轴

(588) 差速器前小齿轮轴销

(589) 差速器前小齿轮止推垫圈

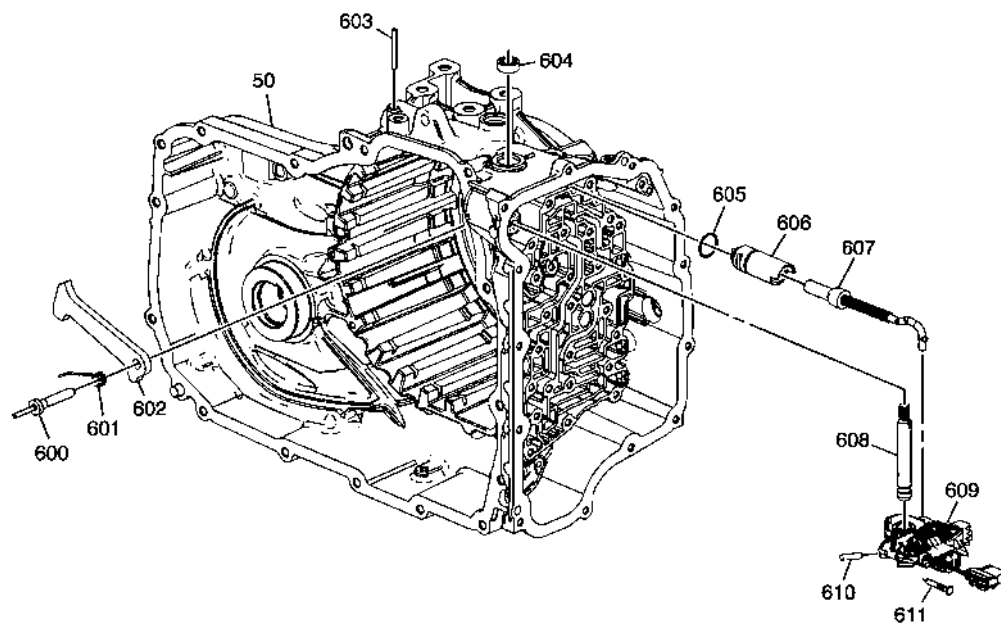
(590) 差速器前小齿轮

(591) 差速器前半轴齿轮止推垫圈

(592) 差速器前半轴齿轮

---

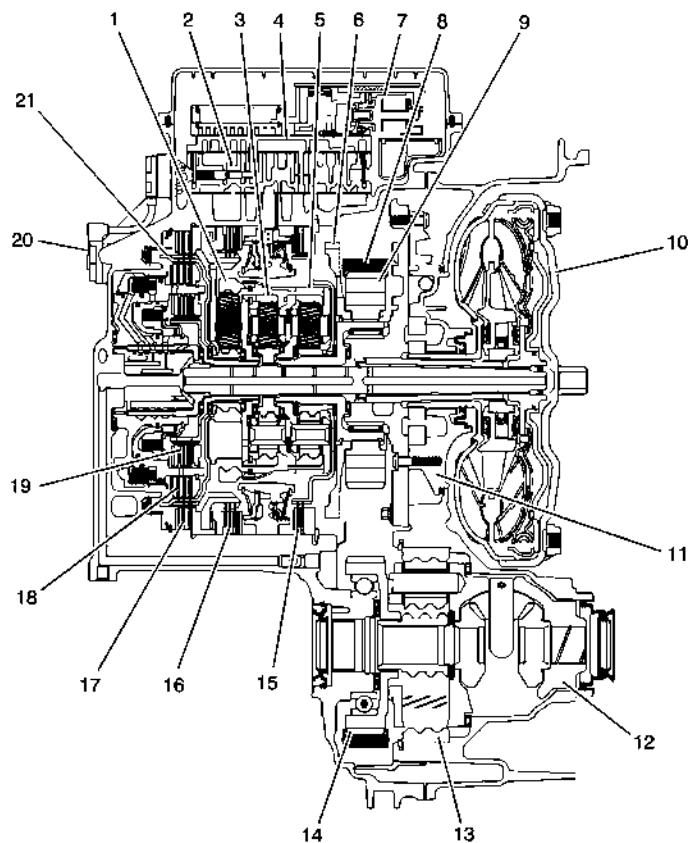
### 驻车系统部件



### 图标

- (50) 自动变速器壳体
  - (600) 驻车棘爪轴
  - (601) 驻车棘爪弹簧
  - (602) 驻车棘爪
  - (603) 驻车棘爪执行器导销
  - (604) 手动换档轴密封件
  - (605) 驻车棘爪执行器导管密封件
  - (606) 驻车棘爪执行器导管
  - (607) 驻车棘爪执行器总成
  - (608) 手动换档止动杆轴
  - (609) 手动换档止动杆（带换档轴位置开关）总成
  - (610) 手动换档止动杆销
  - (611) 手动换档轴销
-

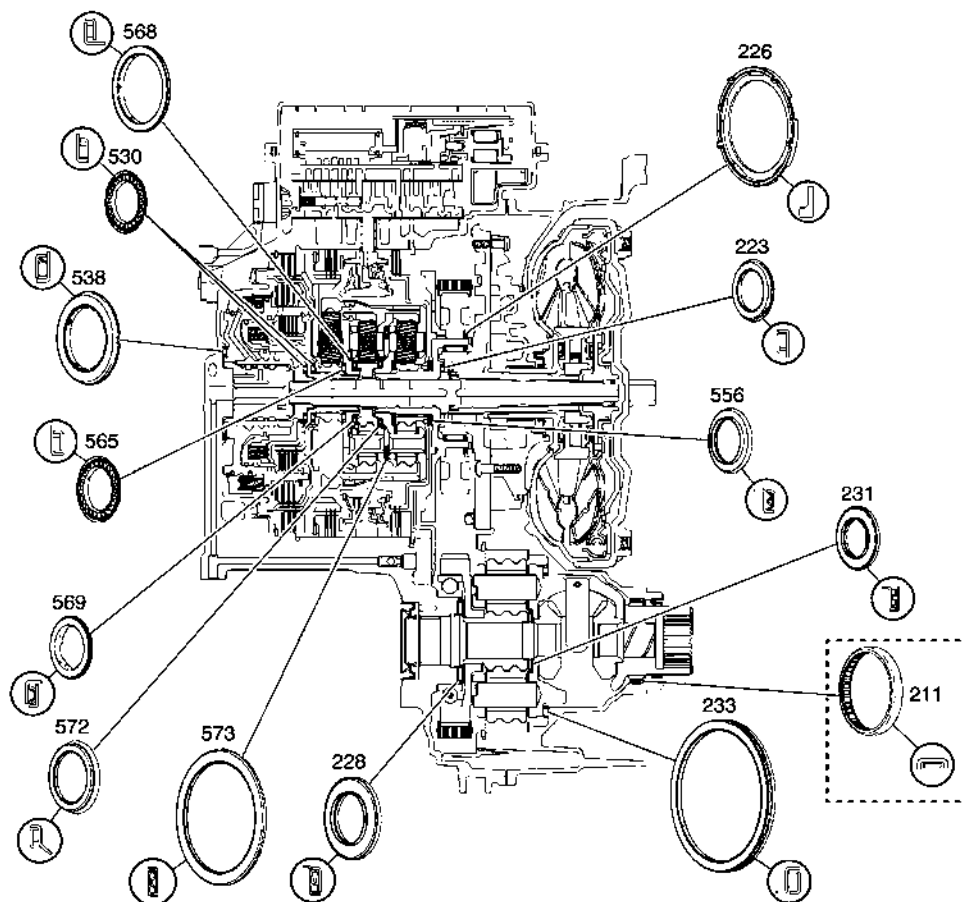
## 17.1.3.2 部件定位图



## 图标

- (1) 反作用行星齿轮总成
- (2) 控制阀体总成
- (3) 输入行星齿轮架总成
- (4) 阀油路板
- (5) 输出行星齿轮架总成
- (6) 驻车齿轮
- (7) 控制电磁阀（带阀体和变速器控制模块）总成
- (8) 传动机构总成
- (9) 主动链轮
- (10) 变矩器总成
- (11) 自动变速器油泵总成
- (12) 差速器外壳总成
- (13) 差速器前齿圈
- (14) 从动链轮
- (15) 1-2-3-4档离合器总成
- (16) 低速档和倒档离合器总成
- (17) 2-6档离合器总成
- (18) 3-5档倒档离合器总成
- (19) 4-5-6档离合器总成
- (20) 自动变速器输入轴转速传感器总成
- (21) 反作用太阳齿轮总成

## 17.1.3.3 衬套、轴承和垫圈位置

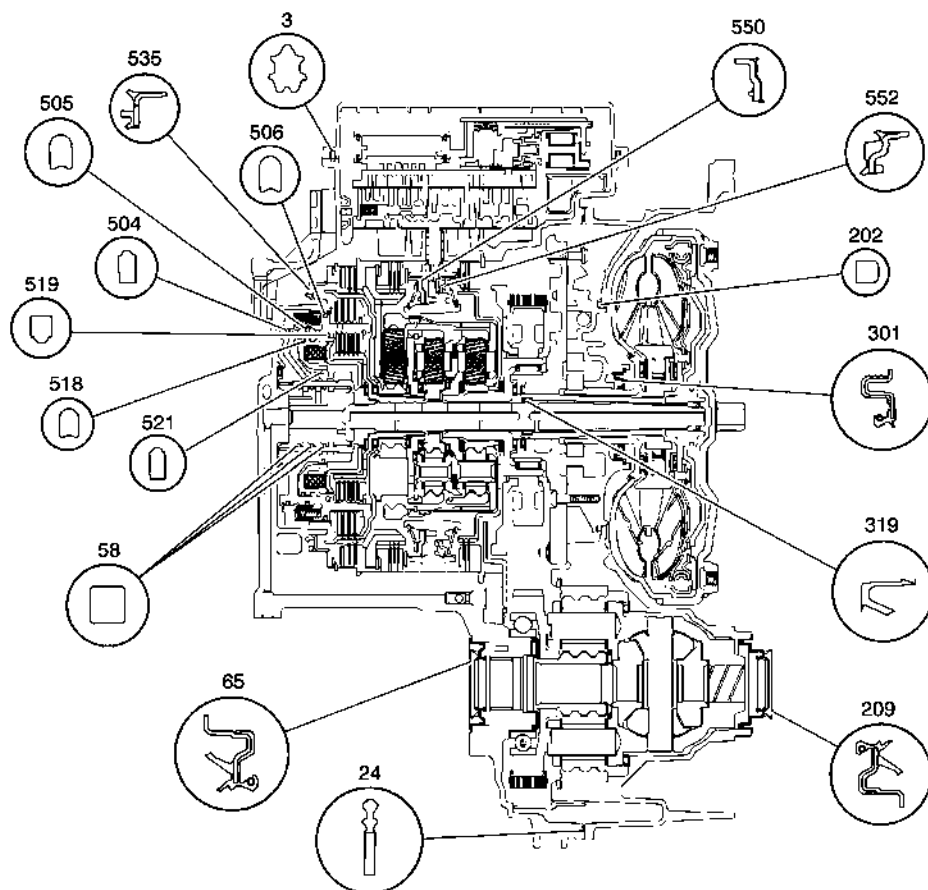


## 图标

- (211) 差速器前支座轴承总成 - 全轮驱动模式
  - (223) 主动链轮轴承总成
  - (226) 主动链轮止推垫圈
  - (228) 主动链轮轴承总成
  - (231) 差速器太阳齿轮至差速器壳体轴承总成
  - (233) 差速器前支座轴承总成
  - (530) 反作用托架毂止推轴承总成
  - (538) 3-5档倒档和4-5-6档离合器壳体止推轴承
  - (556) 输出太阳齿轮止推轴承总成
  - (565) 反作用太阳齿轮止推轴承总成
  - (568) 输入行星齿轮架止推轴承总成
  - (569) 输入太阳齿轮止推轴承总成
  - (572) 输入太阳齿轮止推轴承总成
  - (573) 输出行星齿轮架止推轴承总成
-

## 17.1.3.4 密封件定位图

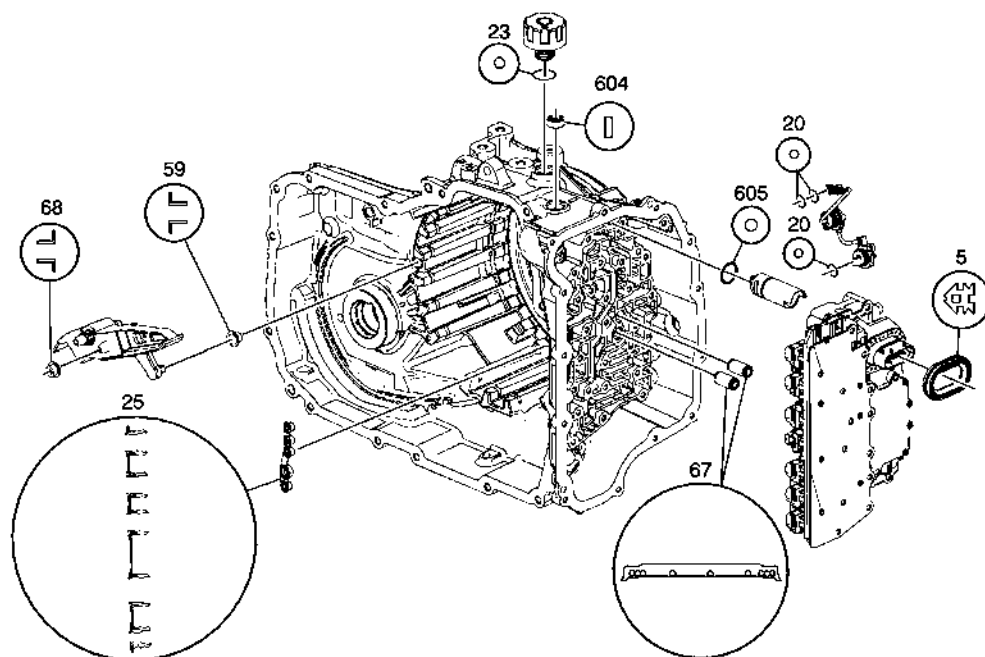
## 密封件定位图（第1页，共2页）



## 图标

- (3) 控制阀体盖衬垫
- (24) 变矩器壳体衬垫
- (58) 3-5档倒档和4-5-6档离合器油密封环（数量：3）
- (65) 驱动轴油封总成
- (202) 变矩器和差速器壳体密封件
- (209) 前轮驱动轴油封总成
- (301) 变矩器油封总成
- (319) 变矩器油封总成
- (504) 3-5档倒档离合器活塞内密封件
- (505) 3-5档倒档离合器活塞内密封件
- (506) 3-5档倒档离合器活塞挡板密封件
- (518) 4-5-6档离合器活塞外密封件
- (519) 4-5-6档离合器活塞外密封件
- (521) 4-5-6档离合器活塞内密封件
- (535) 2-6档离合器活塞总成
- (550) 低速档和倒档离合器活塞
- (552) 1-2-3-4档离合器活塞

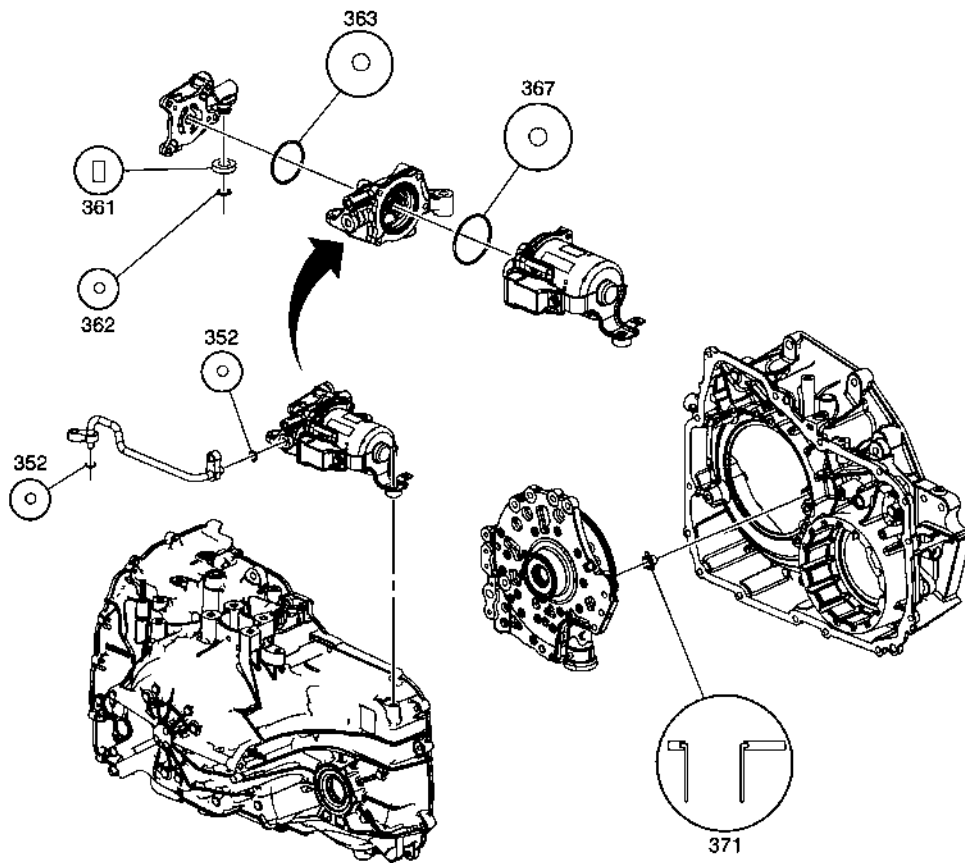
## 密封件定位图（第2页，共2页）



### 图标

- (5) 控制阀体盖孔密封件
- (20) 自动变速器输入轴转速传感器总成O形密封圈
- (23) 加注口盖密封件
- (25) 自动变速器油泵密封件总成
- (59) 传动机构润滑液密封件
- (67) 1-2-3-4档和低速档倒档离合器油道
- (68) 传动机构润滑液密封件
- (604) 手动换档轴密封件
- (605) 驻车棘爪执行器导管密封件

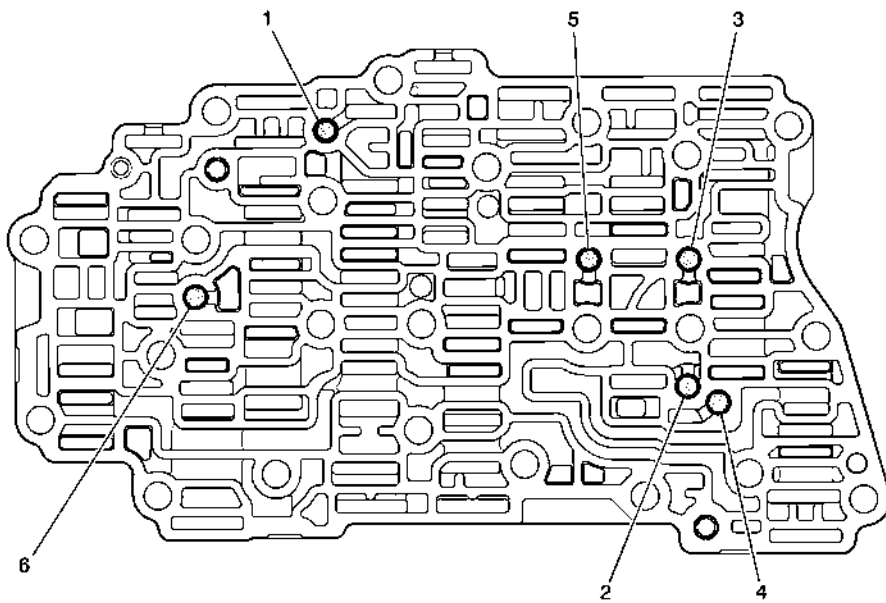
### 辅助油泵和混合密封件 - 混合模式



### 图标

- (352) 自动变速器辅助油泵出口管密封件总成
  - (361) 自动变速器辅助油泵衬垫
  - (362) 自动变速器辅助油泵密封件
  - (363) 自动变速器辅助油泵盖密封件
  - (367) 自动变速器辅助油泵电机盖O形密封圈
  - (371) 自动变速器辅助油泵进口密封件
-

## 17.1.3.5 单向球阀位置



单向球阀位置

编号	输入油液	输入油液	输出油液
1	锁闭	456档离合器	锁闭
2	35档倒档离合器供油	前进档1-6档	35档倒档离合器供油/前进档1-6档
3	35档倒档离合器供油/前进档1-6档	-	35档倒档离合器供油/前进档1-6档
4	执行器供油限压	-	35档倒档离合器
5	前进档	-	前进档
6	管路	辅助管路	管路